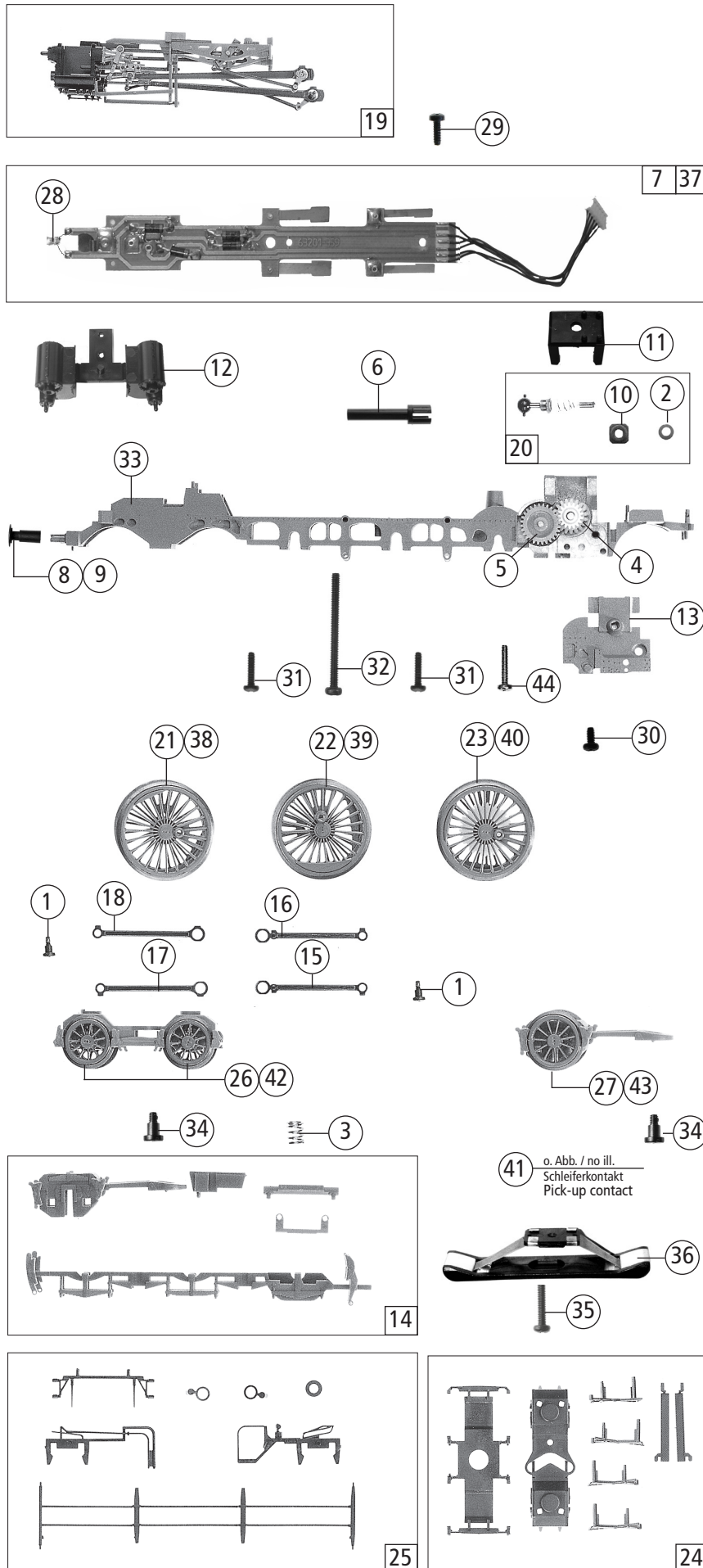
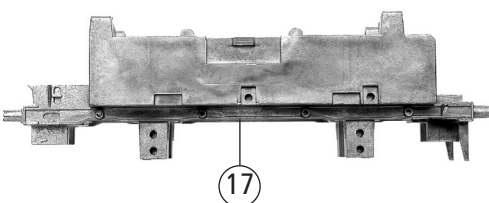
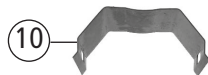
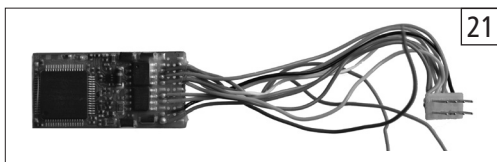
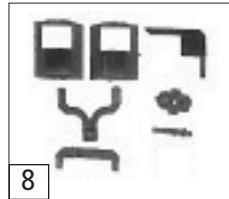
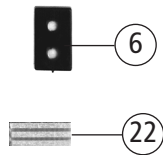
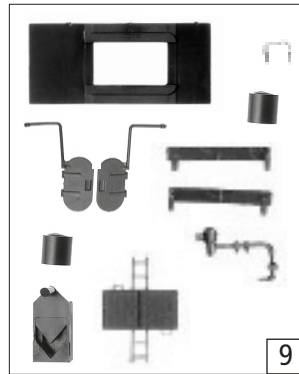
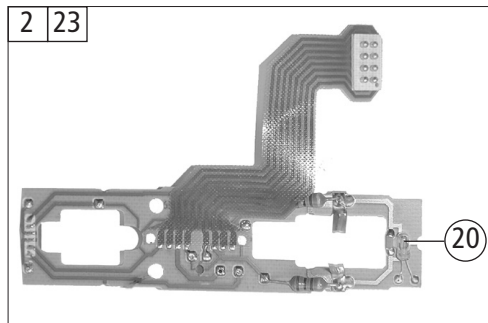
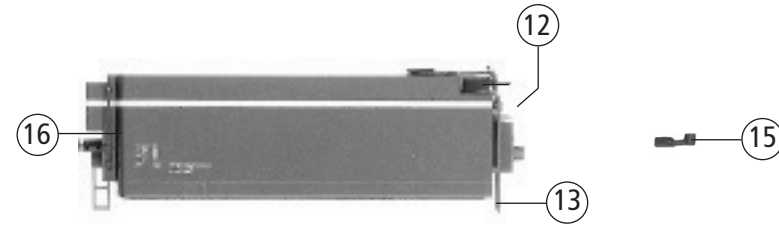
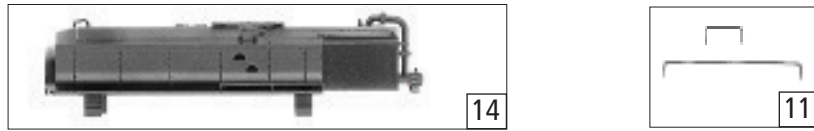


Pos. Nr. Pos.no.	Beschreibung Description	Art.-Nr. Art.no.	Preisgruppe Price bracket
72246	DR 18 201	=	
72247		=	🔊
78247		~	🔊
1	TS-Kessel Part set boiler	108255	12
2	TS-Kessel, Indusi Part set boiler, Indusi	108271	10
3	Lokpfeife Loco whistle	108274	6
4	TS-Kesselleitungen Part set boiler lines	114555	9
5	Federbügel Spring clip	108589	7
6	Bolzen Bolt	108590	4
7	GF-Schraube M2x8 mm Self-tapping screw M2x8 mm	114923	3
8	Kessel Boiler	140970	38
9	Führerhaus Driver cab	140971	18
10	Umlaufblech Running board	140976	22
11	TS-Kesselleitungen Part set boiler lines	140972	11
12	Windleitblech links+rechts Smoke deflector left&right	140977	7
13	TS-Leitungen, Leitern Part set lines, ladders	140966	7
14	TS-Leitungen und Stange Part set lines and rod	140973	8
15	TS-Sandrohre Set of sand pipes	140974	10
16	TS-Drahtstangen Part set thread rods	140975	16
17	Teilesatz Part set	114546	9
18	Dachfenstergitter lackiert Roof top window protection grid paint.	96762	8
Sound			
19	Lautsprecherplatine Loudspeaker pcb	133613	11
20	Lautsprecher Loudspeaker	129524	16
21	GF-Schraube M1,6x4 mm Self-tapping screw M1,6x4 mm	114850	3

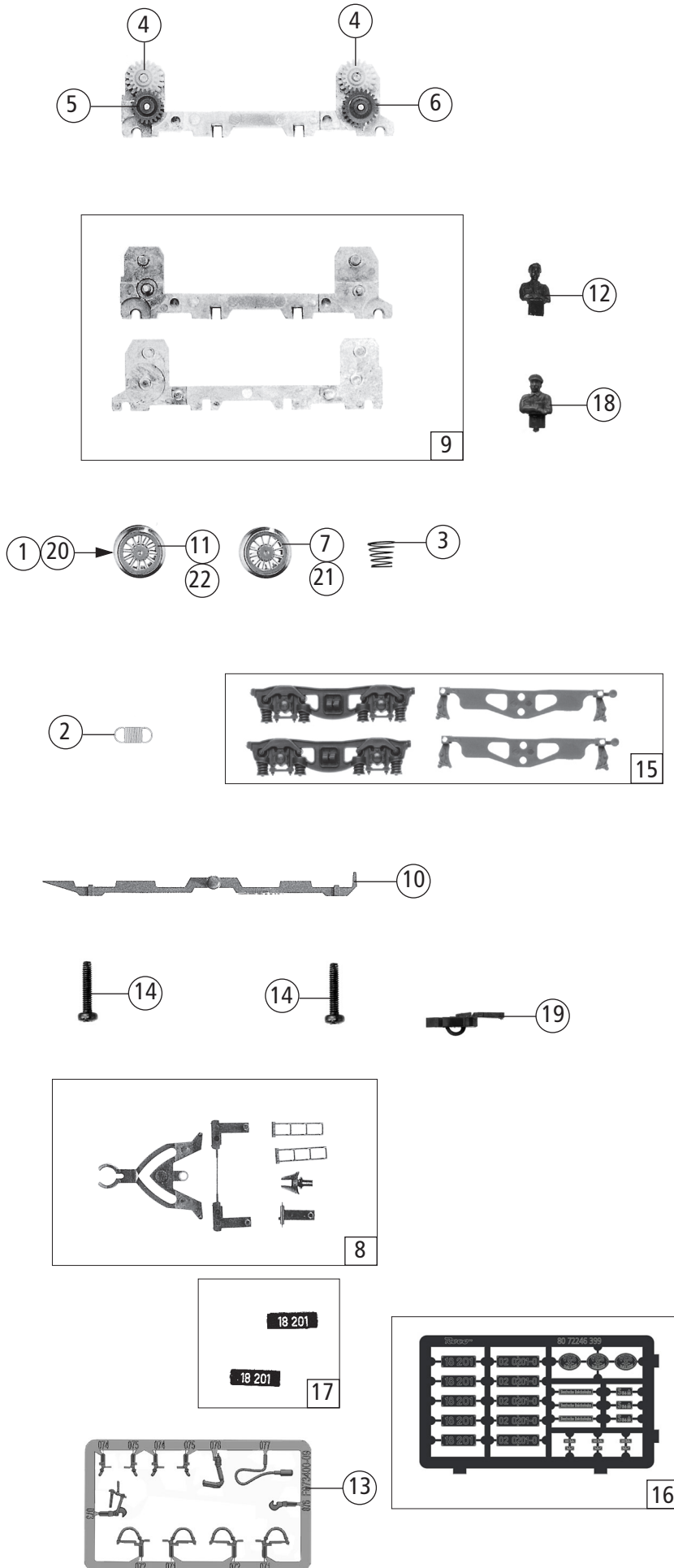
Änderungen in Konstruktion und Ausführung vorbehalten
We reserve the right to change the construction and specification



Pos. Nr. Pos.no.	Beschreibung Description	Art.-Nr. Art.no.	Preisgruppe Price bracket
1	Schraube M1,4x3,2/1,1 Screw M1.4x3.2/1.1	85764	3
2	Beilagscheibe Washer	86108	3
3	Druckfeder Pressure spring	86271	4
4	Schneckenzahnrad Z=17/19 Worm gear wheel Z=17/19	86413	5
5	Zahnrad Z=28 Gear wheel Z=28	86517	3
6	Kardanhülse 24mm Cardan reception 24mm	87074	5
7	Lokplatine PCB for loco	87871	25
8	Puffer rund flach Buffer round flat	88502	5
9	Puffer rund gewölbt Buffe round curved	88503	5
10	Lager für Schneckenachse Bearing for worm gear axle	89749	6
11	Schneckendeckel Worm gear cover	94707	4
12	Zylinderblock Cylinder block	108280	12
13	Getriebedeckel Gear cover	108238	12
14	TS-Boden+Bremsbackenrahmen Part set floor + brake shoes frame	108239	13
15	Kuppelstange links Coupling rod left	108240	7
16	Kuppelstange rechts Coupling rod right	108241	7
17	Kuppelstange links Coupling rod left	108242	7
18	Kuppelstange rechts Coupling rod right	108243	7
19	Steuerung kpl. Reversing gear complete	140959	36
20	Schneckensatz mit Kardankugel Set of worm gear incl. cardan ball	108246	13
21	Treibradsatz 1m.Achslager kurz Driving wheelset 1 w.short axle bearing	108267	14
22	Treibradsatz 2 m.Achslager kurz Driving wheelset 2 w.short axle bearing	108268	14
23	Treibradsatz 3 m.Zahnrad Driving wheelset 3 w.gear wheel	108269	15
24	TS-Fahrwerk Part set chassis	108272	12
25	TS-Kessel Part set boiler	108273	9
26	Vorlaufwheelsatz Carrying wheelset (front)	108281	9
27	Nachlaufwheelsatz Carrying wheelset (rear)	108282	9
28	Drahtlampe T1 16V/30mA Bulb with leads T1 16V/30mA	109321	8
29	GF-Schraube M2x6 mm Self-tapping screw M2x6 mm	114828	3
30	GF-Schraube M2x4 mm Self-tapping screw M2x4 mm	114877	3
31	GF-Schraube M2x8 mm Self-tapping screw M2x8 mm	114923	3
32	GF-Schraube M2x25 mm Self-tapping screw M2x25 mm	115533	3
33	Grundrahmen Basic frame	140979	16
34	GF-Ansatzschraube M2x2,8x3,5 Self-Screw M2x2.8x3.5	120685	3
AC - Wechselstrom			
35	GF-Schraube M1,6x12 mm Self-tapping screw M1.6x12 mm	115138	3
36	Schleifer 56mm Center pick-up 56mm	86033	14
37	Lokplatine PCB for loco	87875	21
38	Treibradsatz 1m.Achslager kurz AC Driving wheelset 1 w.short axle bearing AC	108306	14
39	Treibradsatz 2 m.Achslager kurz AC Driving wheelset 2 w.short axle bearing AC	108307	14
40	Treibradsatz 3 m.Zahnrad AC Driving wheelset 3 w.gear wheel AC	108308	15
41	Schleiferkontakt Pick-up contact	108311	4
42	Vorlaufwheelsatz AC Carrying wheelset (front) AC	108312	9
43	Nachlaufwheelsatz AC Carrying wheelset (rear) AC	108313	9
44	GF-Schraube M2x12 mm Self-tapping screw M2x12 mm	114944	3



Pos. Nr. Pos.no.	Beschreibung Description	Art.-Nr. Art.no.	Preisgruppe Price bracket
72246	DR 18 201	=	
72247		=	🔊
78247		~	🔊
1	Motor Motor	85128	28
2	Tenderplatine komplett Tender PCB complete	87870	29
3	Puffer rund flach Buffer round flat	88502	5
4	Puffer rund gewölbt Buffer round curved	88503	5
5	Standardkupplung Standard coupling	89246	6
6	Brückenstecker Connector	100644	6
7	Kardanwelle Cardan shaft	106216	5
8	TS-Fenster + Lichtleiter Part set window + light conductor	108249	13
9	TS-Tender Part set Tender	108259	12
10	Motorspange Motor clip	121691	5
11	Griffstangensatz Handrail set	108288	6
12	Tendergriffstange Tender handrail	108591	4
13	Tendergehäuse Tender body	140965	26
14	Tenderoberteil Tender upper section	140960	17
15	Laternenhalter Tendergehäuse Lamp support tender body	114853	3
16	Tenderdrahtstange Tender thread rod	111806	4
17	Tendergrundrahmen Tender basic frame	140968	16
18	Konusfeder Cone spring	86202	3
19	Bürstenfeder Brush spring	114197	3
20	Drahtlampe T1 16V/30mA Bulb with leads T1 16V/30mA	109321	8
Sound			
21	Sounddecoder Sound-decoder	141655	40
22	Lötverbindung Soldered connection	131427	5
AC - Wechselstrom			
23	Tenderplatine komplett Tender PCB complete	87873	25



Pos. Nr. Pos.no.	Beschreibung Description	Art.-Nr. Art.no.	Preisgruppe Price bracket
72246	DR 18 201	=	
72247		=	🔊
78247		~	🔊
1	Hafringsatz 10Stk. 10,3-12,8 mm Set w.traction tyres 10pcs.10,3-12,8mm	40069	---
2	Zugfeder Draw spring	86208	3
3	Kegeldruckfeder Conical pressure spring	86234	3
4	Schneckenzahnrad Z=17/19 Worm gear wheel Z=17/19	86413	5
5	Zahnrad Z=21 G/M=0,4 Gear wheel Z=21 G/M=0,4	86414	3
6	Zahnrad Z=24 rot M=0.4 20 Grad Gear wheel Z=24 rot M=0.4 20 Grad	86516	3
7	Radsatz o.Haftring o.Zahnrad Wheelset w/o trac.tyre and gear wheel	121877	9
8	TS-Lok-Tender-Kupplung Coupling between loco and tender	108261	10
9	Getriebebesatz 2-teilig Tender Gear set 2-parts for Tender	108262	11
10	Getriebeboden lackiert Gear bottom painted	108263	9
11	Radsatz mit Zahnrad und Haftring Wheelset w.gear wheel and trac. tyre	108265	12
12	Lokführer seitlich Lateral loco driver	89724	6
13	TS-Bremsschläuche und Zughaken Part set brake tubes & coupling hooks	139832	7
14	GF-Schraube M2x10 mm Self-tapping screw M2x10 mm	114854	3
15	Tenderblende +Bremsbackensatz Tender blinds and break shoes set	117467	5
16	Tafelsatz lackiert Set of painted panels	140980	12
17	Nummertafel Part set of number plates	140967	8
18	Heizer Fireman	89725	6
19	Kurzkupplung-Vorentkupplung Short coupling- pre-uncoupling	115550	6
AC - Wechselstrom			
20	Hafringsatz 10Stk. 10,3-12,4 mm Set w.traction tyres 10pcs.10,3-12,4mm	40074	---
21	Radsatz o.Haftring o.Zahnrad AC Wheelset w/o trac.tyre and gear wheel	108304	10
22	Radsatz mit Zahnrad und Haftring AC Wheelset w.gear wheel and trac. tyre	108305	12

Ersatzteile erhalten Sie direkt unter www.roco.cc, bei Ihrem Fachhändler oder Ihrer Landesvertretung:
Spare parts can be ordered directly at www.roco.cc and from your local dealer or country representative.